

HY2

倒顺开关

Reversing switch



适用范围

HY2系列倒顺开关(以下简称开关)适用于交流50Hz(或60Hz), 额定工作电压至380V, 额定工作电流至21A的电路中, 主要用作直接通断单台鼠笼式感应电动机, 使其起动、运转、停止及反向。

该系列产品执行标准是: GB14048.3

《低压开关设备和控制设备、开关、隔离器、隔离开关及熔断器组合电器》。

开关正常工作条件是:

- a) 周围空气温度不超过+40℃且其周围空气温度下限为-5℃, 24小时内的平均温度不超过+35℃。
- b) 安装地点的海拔不超过2000m。
- c) 开关安装地点, 大气相对湿度在周围温度为+40℃时不超过50%, 在较低温度下可以允许有较高的相对湿度, 例如20℃时可达90%。对由于温度变化偶尔在产品上产生的凝露应采取保护措施。
- d) 污染等级为3级。
- e) 使用类别: AC-4。
- f) 防护等级: IP20。

开关规格及其主要技术参数

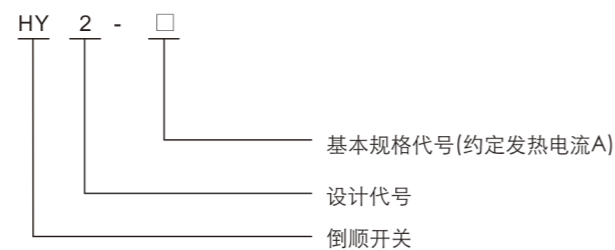
开关规格及其主要技术参数见表1

表1 开关规格及其主要技术参数

| 型号 | 额定工作电压Ue(V) | 约定发热电流Ith(A) | 额定工作电流Ie(A) | 可控制三相感应电动机最大功率KW | |
|--------|-------------|--------------|-------------|------------------|---------|
| | | | | Ue为380V | Ue为220V |
| HY2-15 | 380 | 15 | 8 | 3 | 1.8 |
| HY2-30 | | 30 | 12 | 5.5 | 3 |
| HY2-60 | | 60 | 21 | 10 | 5.5 |

注: 开关的额定操作频率120次/h, 负载因数为60%。

开关的型号及其含义定义如下:



HY2

倒顺开关

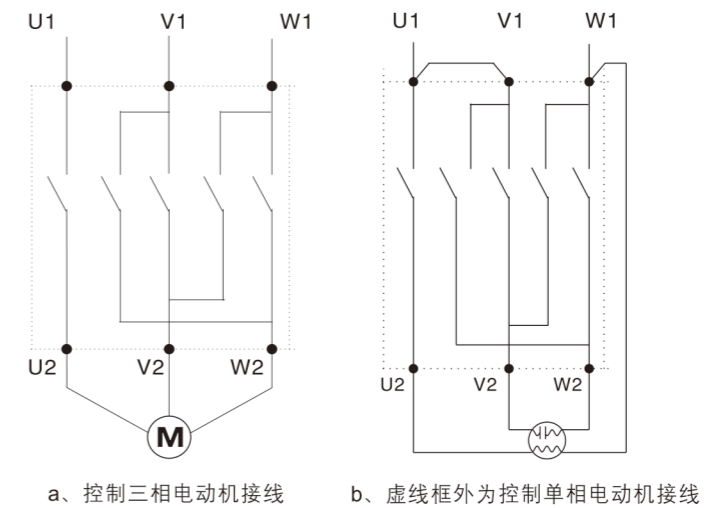
Reversing switch



结构特点及电气原理图

开关主要由手柄、凸轮和触头组成, 凸轮和触头装在外壳内。触头共5对, 为桥式双断点, 其中一对正反转通用, 两对控制电动机正转, 另两对控制电动机反转。转动手柄带动凸轮转动, 使触头接通或断开。

开关电气接线图如图1所示



外形尺寸和安装尺寸

开关的外形尺寸和安装尺寸如表2和图2所示。

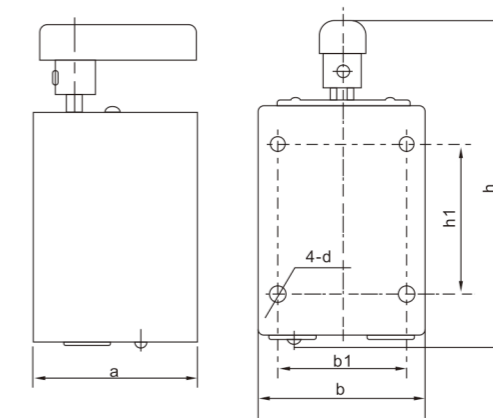


图2 HY2系列倒顺开关外形和安装尺寸

表2 HY2系列倒顺开关外形尺寸和安装尺寸

| 型号 | 外形尺寸mm | | | 安装尺寸mm | | |
|-----------|--------|----|-----|--------|----|------|
| | a | b | h | h1 | b1 | d |
| HY2-15 | 78 | 78 | 147 | 70 | 60 | Φ6.5 |
| HY2-30/60 | 95 | 88 | 153 | 86 | 65 | Φ7 |