

GDM47-100

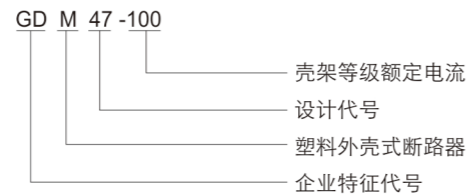
塑壳断路器 MCCB
Series miniature
circuit breakers

适用范围

GDM47-100 塑壳断路器具有外型美观小巧、重量轻、性能优良可靠，分断能力较高，脱扣迅速，导轨安装，壳体和部件采用高阻燃及耐冲击塑料，使用寿命长，主要用于交流50Hz单极、230V/400V，二、三、四极400V线路过载、短路保护，同时也可以使用在正常情况下不频繁地通断电器装置和照明线路中。

本产品符合GB14048.2和IEC60947-2标准。

型号及其含义



技术参数

- 1.1 断路器的额定电流为：63A、80A、100A；
- 1.2 断路器的极数分为：单极、二极、三极和四极；
- 1.3 本断路器为嵌入式安装（安装轨为TH35-7.5）；
- 1.4 断路器的额定短路分断能力：380V，5KA。
- 1.5 断路器的过电流脱扣器的动作性能。

脱扣器额定电流(A)	起始状态	试验电流	规定时间	预期结果	备注
$I_n = 63$	冷态	$1.05I_n$	$t \geq 1h$	不脱扣	-
$I_n > 63$	冷态	$1.05I_n$	$t \geq 2h$	不脱扣	-
$I_n = 63$	紧接着前项试验后进行	$1.30I_n$	$t < 1h$	脱扣	电流在5s内稳定上升到规定值
$I_n > 63$	紧接着前项试验后进行	$1.30I_n$	$t < 2h$	脱扣	-
$I_n \geq 63$	冷态	$8.00I_n$	$t \geq 0.2s$	不脱扣	-
		$12.00I_n$	$t < 0.2s$	脱扣	-

1.6 工频耐压：断路器应满足交流50Hz、2500V历时1min的耐压试验，不发生闪络和击穿现象；

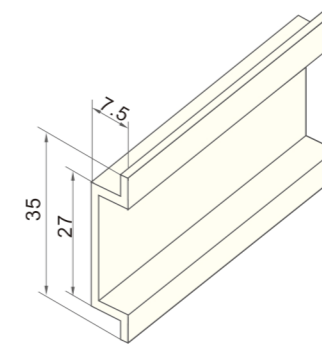
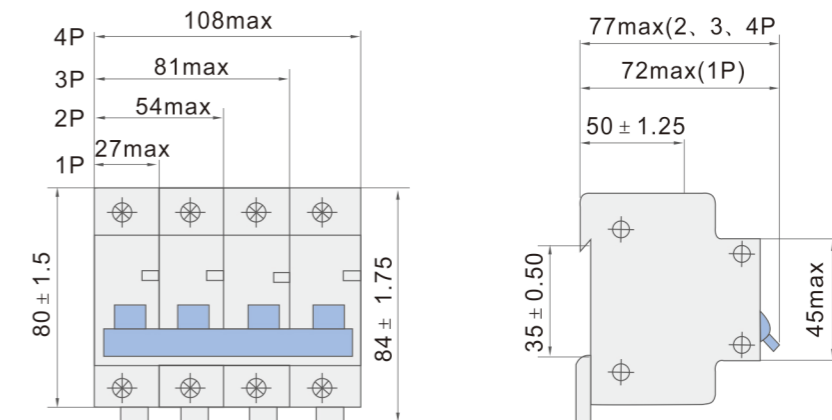
1.7 机械和电气操作性能：断路器的操作循环次数为10000次，其中有载操作循环次数为1500次，无载操作循环次数为8500次。

GDM47-100

塑壳断路器 MCCB
Series miniature
circuit breakers

GRET
ELECTRIC

外形及安装尺寸



TH35-7.5